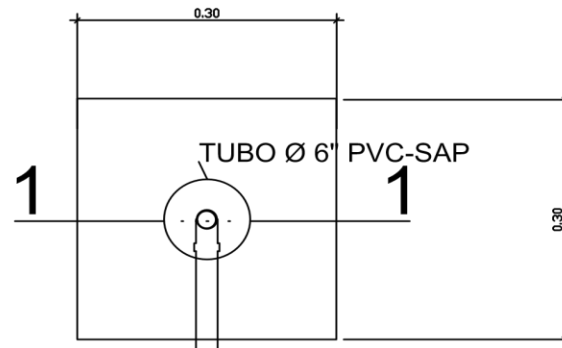
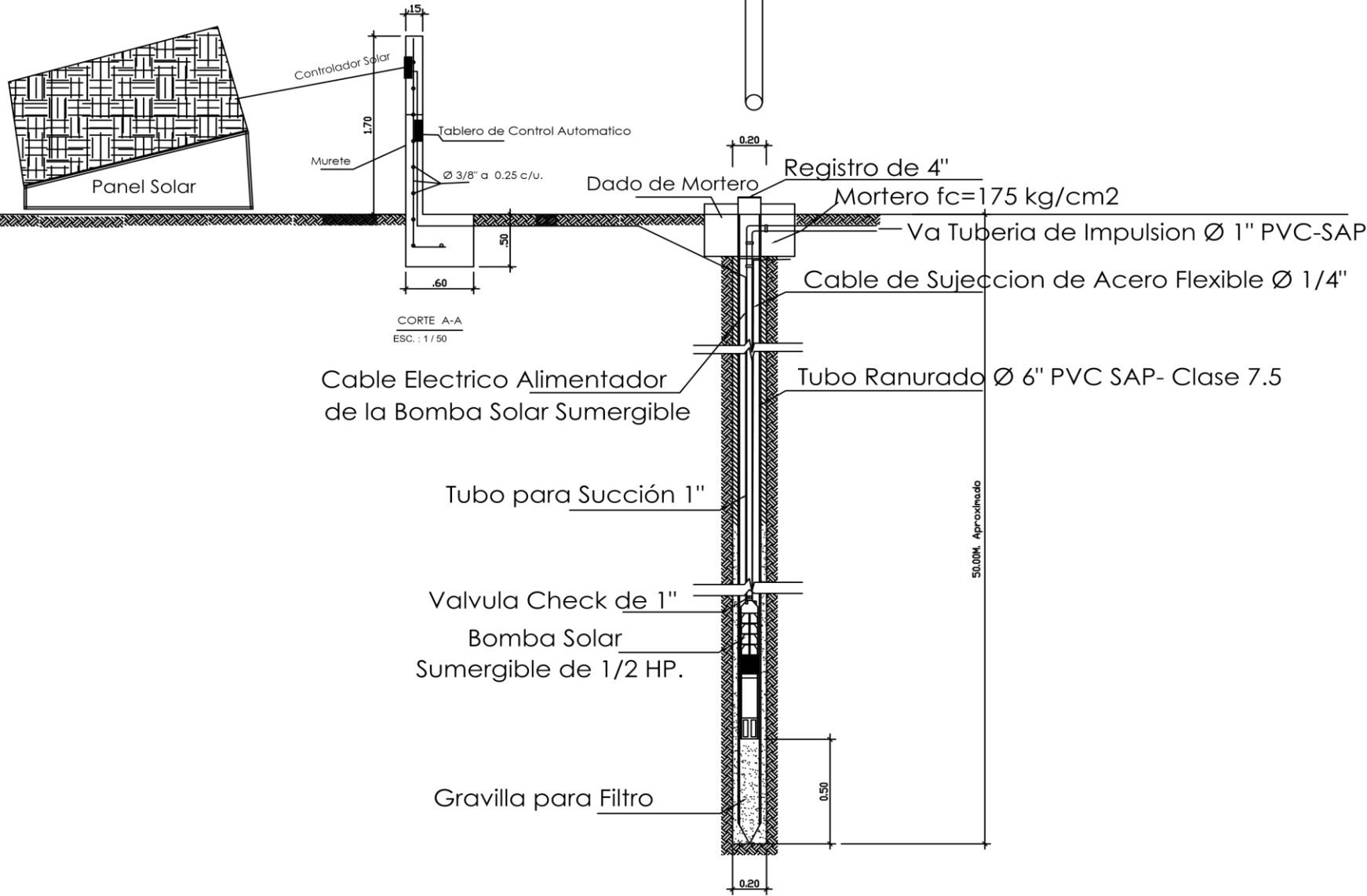


PLANTA DE MURETE
ESC.: 1/50

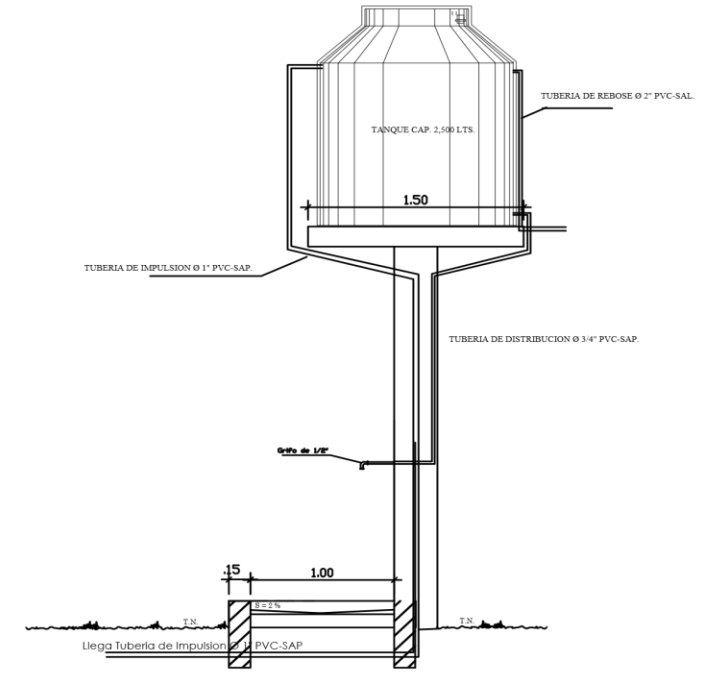


PLANTA DE POZO
ESC.: 1/50



CORTE 1 - 1
DETALLE DE BOMBA SOLAR SUMERGIBLE

ESC.: 1/20



ELEVACION LATERAL
ESC.: 1/50